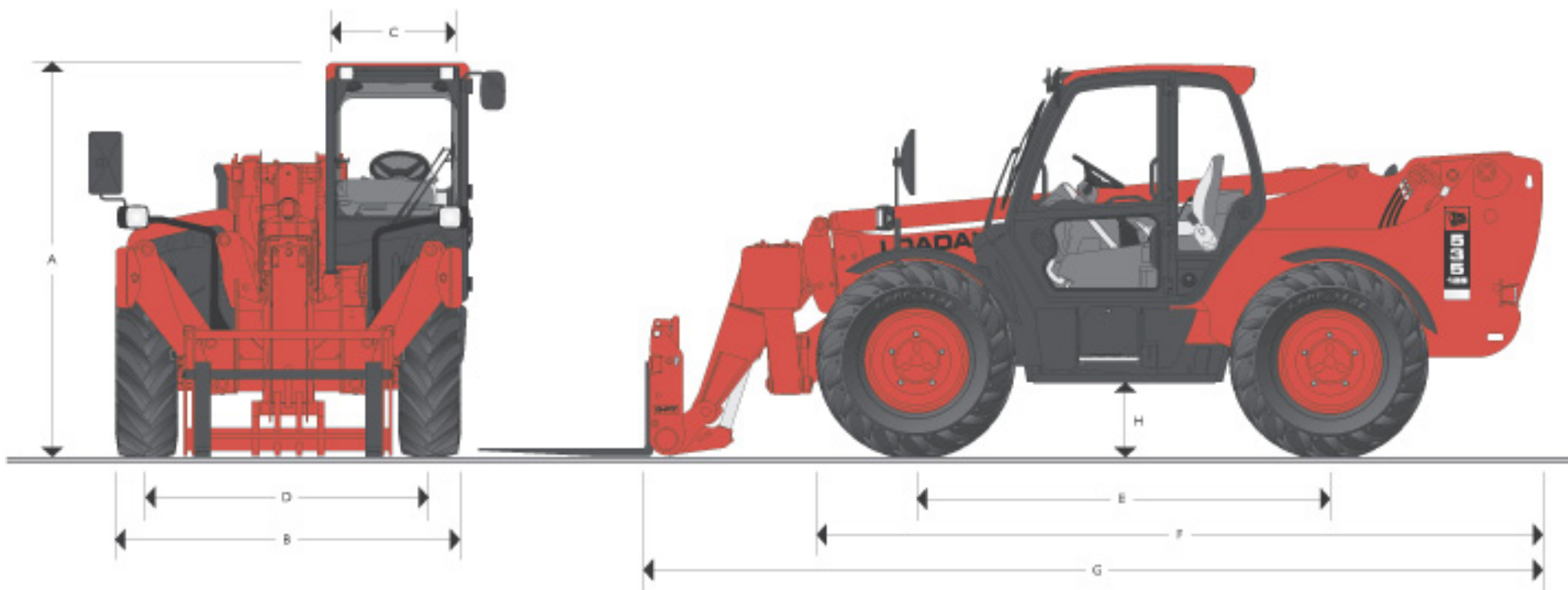


TELESCOPICA JCB | 535-125

CARGA MÁXIMA: 3,5 toneladas

ALTURA MÁX. ELEVACIÓN: 12,3 m



DIMENSIONES ESTÁTICAS

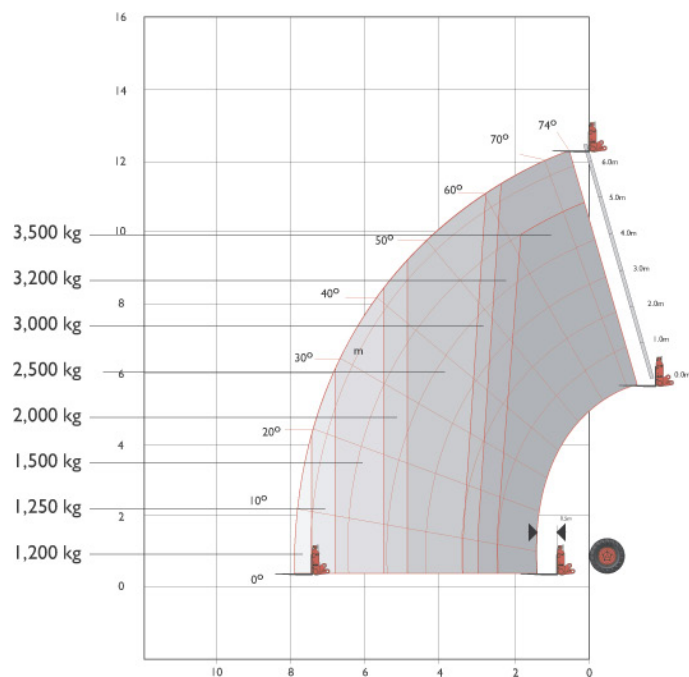
Modelo	535-125
	m
A Altura total	2,59
B Anchura total (sobre los neumáticos)*	2,35
C Anchura interna de la cabina	0,94
D Ancho de vía	1,90
E Anchura total	2,75
F Longitud total a neumáticos delanteros	4,83

*Dependiendo del neumático especificado.

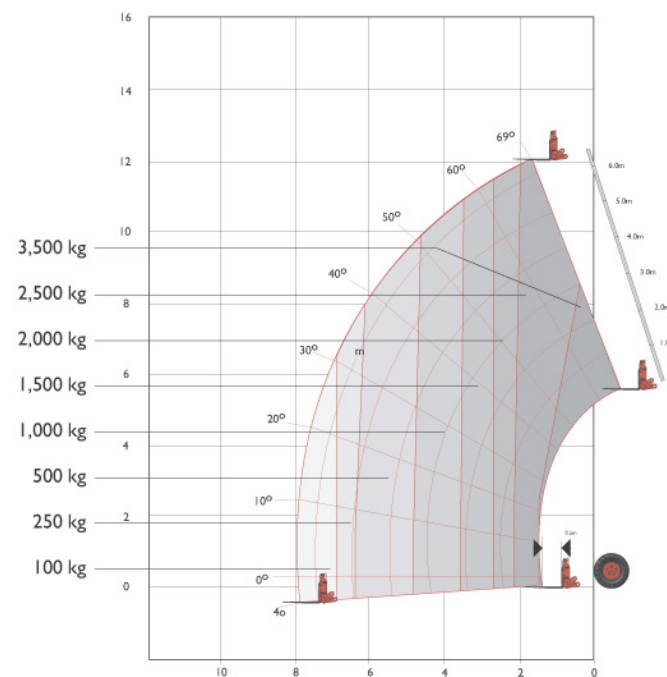
Modelo	535-125
	m
G Longitud total a bastidor delantero	5,84
H Altura libre	0,40
Radio de giro exterior (sobre neumáticos), dirección en las cuatro ruedas	4,0
Peso	kg 9140
Neumáticos	15.5 x 25

TELESCOPICA JCB | 535-125

RENDIMIENTOS DE ELEVACION – ESTABILIZADORES EXTENDIDOS



RENDIMIENTOS DE ELEVACION – ESTABILIZADORES RETRAIDOS



Nivelación del chasis (oscilación)
 Con los estabilizadores retraídos (ángulo de oscilación $\pm 9^\circ$)

RENDIMIENTOS DE ELEVACION – ESTABILIZADORES EXTENDIDOS

Con los estabilizadores extendidos

Capacidad máxima de elevación	kg	3500
Capacidad de elevación a altura máxima	kg	3200
Capacidad de elevación al alcance máximo	kg	1200
Altura de elevación	m	12,3
Alcance máximo a altura máx. de elevación	m	0,6
Alcance máximo hacia delante	m	8,0
Alcance con una carga de 1 tonelada	m	8,0
Altura de colocación	m	11,5

Cumple la prueba de estabilidad FEM 4.00 IR. Las alturas de carga son con los estabilizadores totalmente extendidos.

RENDIMIENTOS DE ELEVACION – ESTABILIZADORES RETRAIDOS

Con los estabilizadores retraídos

Capacidad máxima de elevación	kg	3500
Capacidad de elevación a altura máxima	kg	2500
Capacidad de elevación al alcance máximo	kg	100
Altura de elevación	m	12
Alcance máximo a altura máx. de elevación	m	1,44
Alcance máximo hacia delante	m	8,0
Alcance con una carga de 1 tonelada	m	4,89
Altura de colocación	m	11,5

Cumple la prueba de estabilidad de la EN 1459 Anexo B

MOTOR

La tecnología más reciente y un diseño avanzado proporcionan un bajo consumo de combustible, un nivel de ruido reducido, un par y una salida de potencia elevados, así como una fiabilidad total con el mínimo mantenimiento.

Filtro de aire del tipo en seco, de dos etapas, con elementos primario y de seguridad.

Modelo – 535-125		Estándar	Opción	Opción
Cubicaje	litros	4,4	4,4	4,4
Nº de cilindros		4	4	4
Diámetro	mm	105	105	105
Carrera	mm	127	127	127
Aspiración		De aspiración natural	Turbo	Turbo con intercooler
Potencia nominal				
Potencia a 2200 rpm.	kW (HP)	62,0 (82,5)	74,5 (100)	90,5 (121)
Par Nominal				
Par a 1400 rpm.	Nm	308	415	434

TRANSMISION

Transmisión servoasistida JCB que incorpora convertidor de par, caja de engranajes cónicos y una caja de cambios servoasistida de 4 velocidades en una sola unidad montada elásticamente.

Una palanca montada en la columna de dirección que incorpora un control de cambio de sentido y cambio de marchas para 4 velocidades marcha adelante y 4 velocidades marcha atrás.

Velocidad de desplazamiento 25 km/h.

Palieres de ejes delantero y trasero: Ejes de tracción/dirección JCB tipo de reducción de cubo epicicloidal con diferenciales que proporcionan par Max-Trac. Tracción a las 4 ruedas permanente.

FRENOS

Frenos de servicio: Hidráulicos servoasistidos, autoajustables, multidisco, inmersos en aceite en los ejes delantero y trasero.

Freno de mano: Freno de disco de accionamiento manual sobre la salida de la caja de velocidades.

PLUMA Y BASTIDOR

La pluma está fabricada en acero de alta resistencia.

Pastillas de ajuste de gran dureza y bajo mantenimiento.

Bastidor JCB autonivelante Q-fit con bloqueo de pasador accionado por palanca que acepta horquillas para palets y una amplia gama de accesorios.

Un servicio hidráulico auxiliar en el extremo de la pluma, montado como elemento estándar.

VALVULAS DE RETENCION DE SEGURIDAD

Válvulas de seguridad en los cilindros de elevación, volteo y extensión.

CAPACIDADES DE SERVICIO

Depósito de combustible	litros	125
Depósito hidráulico	litros	131
Refrigerante	litros	23

TELESCOPICA JCB | 535-125

SISTEMA HIDRAULICO

Bomba de engranajes de dos etapas con colador y filtro de succión

Presión operativo del sistema	bar	241
Caudal de la bomba	l/ minutos	110
Tiempos de los ciclos hidráulicos	Segundos	
Elevación de la pluma		9,9
Descenso de la pluma		7,6
Extensión		13,0
Retracción		13,7
Descarga del cazo		2,2
Llenado del cazo		2,9

SISTEMA ELECTRICO

12V con masa en el negativo. Batería de 92 Ah para servicio pesado con cortacorrientes. Alternador de 65 Amperios, Luces de carretera completas. Luz de marcha atrás. Indicadores de dirección. Intermitentes de emergencia. Alarma de marcha atrás.

CABINA

Cabina silenciosa, segura y confortable que se ajusta a las Directrices ROPS ISO 3471 y FOPS ISO 3449. Todos los cristales tintados. Parabrisas de techo laminado. Barras de techo, lava/limpiaparabrisas y calefactor / antivaho en el parabrisas frontal, en el posterior y en el de techo. Ventanilla trasera practicable. Sistema de advertencia audiovisual para la temperatura del refrigerante, presión del aceite del motor, filtro del aire, carga de la batería, temperatura y la presión del aceite de la transmisión. Contador de horas y velocímetro. Indicador de temperatura del motor y de combustible.

Palancas de mando hidráulicas de accionamiento directo. Columna de dirección ajustable con cambio powershift. Pedales de acelerador y de freno. Asiento de lujo ajustable y freno de mano.

Sistema de advertencia con indicador audiovisual automático del momento de carga a nivel de los ojos, que recibe una señal procedente de un sensor de carga en el eje trasero. Este sistema supervisa de forma continua la estabilidad de la máquina hacia delante y permite que el operador mantenga el control en todo momento.

Testigos luminosos opcionales para mostrar cuándo los estabilizadores pisan sobre terreno firme.

Cubierta protectora de la cabina como la anterior pero sólo con cristal lateral y cristal de techo (no son aplicables el limpia-parabrisas y el calefactor/antivaho del parabrisas).

DIRECCION

Dirección asistida hidrostática.

Tres opciones de modo de dirección: dirección en las ruedas delanteras; dirección en todas las ruedas; dirección de cangrejo: accionadas en la cabina mediante un interruptor de selección y con alineación automática.

OPCIONES Y ACCESORIOS

Opciones: Luces de trabajo delanteras y traseras, luz giratoria, extintor, neumáticos industriales radiales, selección eléctrica de la tracción a las 2/4 ruedas, diferencial de deslizamiento limitado en el eje delantero, protección de parabrisas y de ventanilla de techo, asiento con suspensión por aire, decoración de lujo de la cabina, sin equipo para fumador, persiana para la ventanilla de techo y el parabrisas delantero, equipo de radio, batería para trabajos pesados, aire acondicionado, bastidor de gran visibilidad, desplazador lateral.

Implementos: Para detalles de la gama completa, póngase en contacto con su distribuidor local.