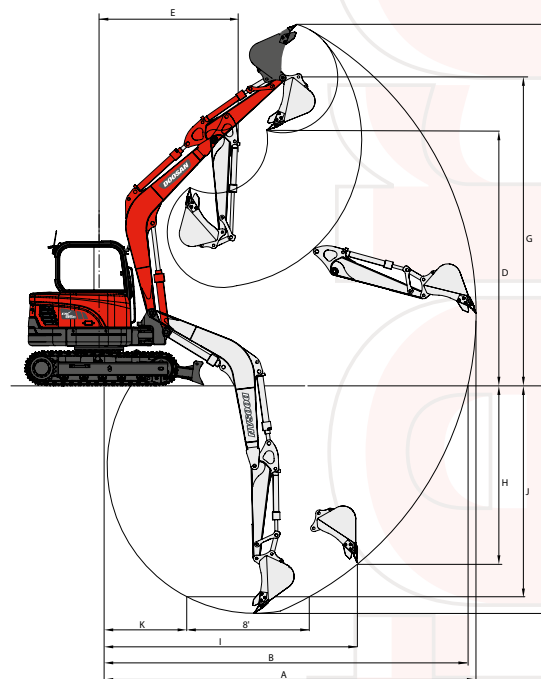
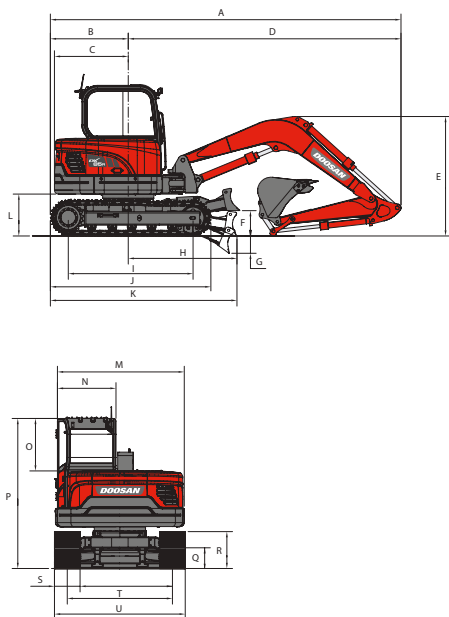


## Miniexcavadoras DX85R-3

### Dimensiones y perímetro de trabajo



#### Dimensiones

Longitud de la pluma (mm)	Pluma de una pieza		Pluma de dos piezas
	3380	1890 LB + 1880 UB	1700
Longitud del balancín (mm)	1700	2250	1700
A Longitud de envío (mm)	6165	6265	6165
B Longitud trasera (mm)	1370	1370	1370
C Radio de giro de voladizo (mm)	1300	1300	1300
D Longitud delantera (mm)	4785	4890	4521
E Altura de envío (pluma) (mm)	2085	2410	2604
E Altura de envío (latiguillo) (mm)	2150	2480	2737
F Altura de hoja dózer (mm)	408	408	408
G Corte de hoja dózer bajo la superficie (mm)	304	304	304
H Línea central hasta hoja (mm)	1910	1910	1910
I Distancia entre ejes (mm)	2200	2200	2200
J Longitud de oruga (mm)	2825	2825	2825
K Longitud de oruga hasta hoja dózer (mm)	3280	3280	3280
L Distancia a contrapeso (mm)	735	735	735
M Ancho de estructura superior (mm)	2265	2265	2265
N Ancho de cabina (mm)	1030	1030	1030
O Altura de cabina por encima de capó (mm)	925	925	925
P Altura hasta techo de cabina (mm)	2640	2640	2640
Q Distancia libre sobre el suelo (mm)	362	362	362
R Altura de oruga (mm)	670	670	670
S Ancho de zapatas estándar (mm)	450	450	450
T Ancho de orugas (mm)	1850	1850	1850
U Anchura total (mm)	2300	2300	2300
Distancia de giro de pluma, izquierda (mm)	704	704	704
Distancia de giro de pluma, derecha (mm)	837	837	837

#### Perímetro de trabajo

Longitud de la pluma (mm)	Pluma de una pieza		Pluma de dos piezas
	3380	1890 LB + 1880 UB	1700
Longitud del balancín (mm)	1700	2250	1700
A Alcance máx. de excavación	6915	7430	7180
B Alcance máx. de excavación (suelo)	6765	7295	7035
C Profundidad máx. de excavación	4175	4725	4100
D Altura máx. de carga	4645	4995	5365
E Radio mín. de giro	2550	2635	2655
F Altura máx. de excavación	6630	6980	7380
G Altura máx. de pasador de cuchara	5655	6005	6373
H Profundidad máx. de excavación vertical	3245	3755	3550
I Radio máx. en vertical	4730	4905	4530
J Profundidad máx. de excavación (nivel de 8 pies)	3815	4420	3925
K Radio mín. línea de 8 pies	1510	1480	1405

#### Peso

Pluma (mm)	Balancín (mm)	Zapatas	Ancho de zapatas (mm)	Peso operativo (kg)	Presión sobre el suelo (kgf/cm <sup>2</sup> )
Pluma de una pieza (3380)	2250	Goma	450	8600	0,39
		Acero	450	8630	0,39
Pluma de dos piezas (1890 LB + 1880 UB)	1700	Goma	450	9035	0,39