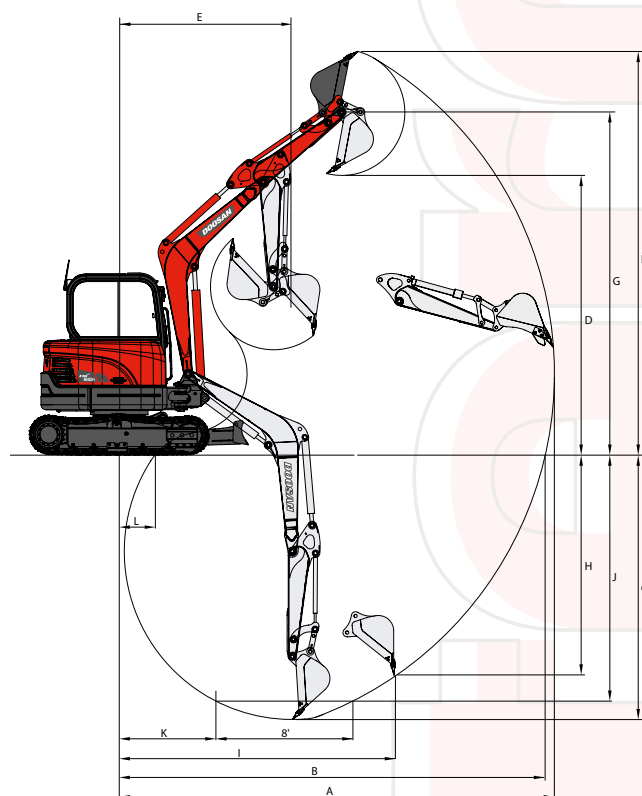
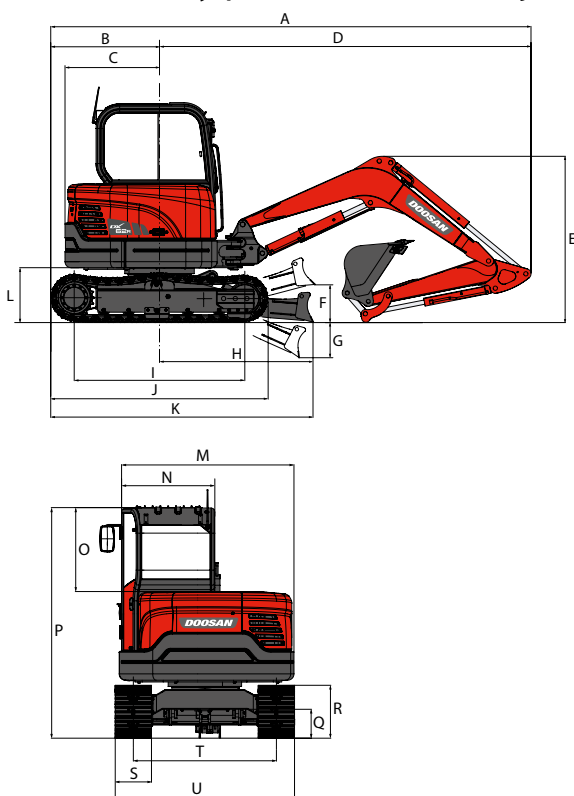


Miniexcavadoras DX63

Dimensiones y perímetro de trabajo



Dimensiones

	mm	DX62R-3		DX63-3	
		2900	1900	1600	1900
A Longitud de la pluma	mm	5670	5670	5670	5685
B Longitud trasera	mm	1270	1270	1270	1285
C Radio de giro del voladizo	mm	1100	1115	1270	1285
D Longitud delantera	mm	4400	4400	4230	4230
E Altura de envío (pluma)	mm	2135	2350	2135	2350
F Altura de envío (latiguillo)	mm	2175	2370	2175	2370
G Altura de hoja dózer	mm	410	410	410	410
H Corte de hoja dózer bajo la superficie	mm	440	440	440	440
I Línea central hasta hoja	mm	1870	1870	1870	1870
J Distancia entre ejes	mm	1990	1990	1990	1990
K Longitud de oruga	mm	2500	2500	2500	2500
L Longitud de oruga hasta hoja dózer	mm	3150	3150	3150	3150
M Distancia a contrapeso	mm	635	635	635	635
N Ancho de estructura superior	mm	1920	1920	1920	1920
O Anchura de la cabina	mm	1030	1030	1030	1030
P Altura de cabina por encima de capó	mm	930	930	930	930
Q Altura sobre techo de cabina	mm	2550	2550	2550	2550
R Distancia libre sobre el suelo	mm	310	310	310	310
S Altura de oruga	mm	590	590	590	590
T Ancho de zapatas estándar	mm	400	400	400	400
U Calibre de oruga	mm	1580	1580	1580	1580
Distancia de giro de pluma, izquierda	mm	605	605	605	605
Distancia de giro de pluma, derecha	mm	829	829	829	829

Perímetro de trabajo

	mm	DX62R-3		DX63-3	
		2900	1900	1600	1900
A Longitud de la pluma (mm)	mm	6230	6525	6060	6355
B Longitud del balancín (mm)	mm	1600	1900	1600	1900
C Capacidad de la cuchara (m ³)	m ³	0,175		0,175	
A Alcance máx. de excavación	mm	6230	6525	6060	6355
B Alcance máx. de excavación (suelo)	mm	6100	6400	5930	6230
C Profundidad máx. de excavación	mm	3815	4115	3815	4115
D Altura máx. de carga	mm	4045	4260	4045	4260
E Radio mín. de giro	mm	2530	2645	2360	2475
F Altura máx. de excavación	mm	5785	6005	5785	6005
G Altura máx. de pasador de cuchara	mm	4930	5145	4930	5145
H Profundidad máx. de excavación vertical	mm	3125	3435	3125	3435
I Radio máx. en vertical	mm	3965	4020	3795	3850
J Profundidad máx. de excavación (nivel de 8 pies)	mm	3425	3765	3425	3765
K Radio mín. línea de 8 pies	mm	1095	1080	925	910
L Alcance mínimo de excavación	mm	340	-20	170	-190

Peso

	Balancín (mm)	Cuchara (m ³)	Ancho de zapatas (mm)	Peso operativo (kg)	Presión sobre el suelo (kgf/cm ²)
Goma	1900	0,175	400	6250	0,36
Acero	1900	0,175	400	6250	0,36