

Características técnicas generales

■ Motor Diesel

MARCA ISUZU, Modelo 4JB1. Térmico de 4 cilindros, refrigerado por agua, Potencia 66CV (49Kw) DIN 70020 a 2600 r.p.m 58,5 CV (43 Kw) DIN 6270B. Arranque eléctrico, filtro de aire con indicador electrónico de obturación. (Luz de alarma), en cuadro de mandos eléctricos.

■ Transmisión

Hidrostática con bomba y motor de caudal variable, con regulación automática de potencia. Mando de aproximación lenta "INCHING". Presión de trabajo de 420 bar. Velocidad progresiva de 0 a 25 Km/h. Tracción a 4 ruedas.

■ Dirección

HIDRÁULICA SISTEMA "ORBITROL". Presión de trabajo 150 bar.

■ Frenos de servicio y estacionamiento

Hidráulico en eje delantero, completamente estancos de discos múltiples en baño de aceite.

■ Tracción integral COMPEN

Mecanismo patentado por AUSA que permite tracción total a los dos puentes diferenciales.

■ Ruedas

12,5/80-18" (16PR); Presión: 5 bar.

■ Circuito hidráulico (mástil duplex) 240 bar (mástil triplex)

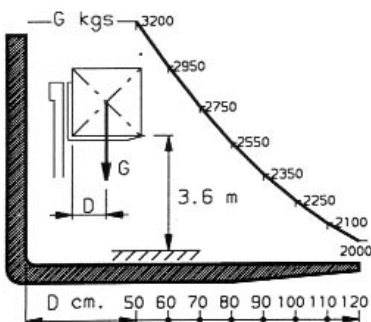
Presión de trabajo 220 bar, distribuidor monobloc de 4 elementos, válvula reguladora de la velocidad en el descenso de la carga.

■ Ruedas

12,5/80-18" (16PR); Presión: 5 bar.

■ Circuito hidráulico (mástil duplex) 240 bar (mástil triplex)

Presión de trabajo 220 bar, distribuidor monobloc de 4 elementos, válvula reguladora de la velocidad en el descenso de la carga.



Distancia del centro de gravedad de la carga 500 m m .

Distance du centre de gravité de la charge 500m m .

Load center distance 500 m m .

Last-Schwerpunktstand 500 m m .

Tipo / Type / Typen	Elev. / Levée / Height / Hubhöhe	A		B	
		CH 280	CH 320	CH 280	CH 320
Duplex	3,6	2.800	3.200	2.600	3.000
	4,5	2.240	2.550	2.100	2.400
Triplex	hasta / jusqu'à / until bis 3,6	2.500	2.900	2.300	2.700
	5,4	2.000	2.000	2.000	2.000
	6,75	1.500	1.500	1.500	1.500

A) sin desplazamiento / sans déplacement / without side-shift carriage / ohne seitenschieber

B) con desplazamiento lateral / avec déplacement latéral / with side-shift carriage / mit seitenschieber

Características técnicas generales

■ Pórtico estándar 3,6m. de elevación

De gran visibilidad. Deslizamiento por rodillos super reforzados de contacto mixto. Opcionalmente se pueden montar pórticos de diferentes alturas, triples y accesorios para diversos usos así como nivelación lateral, aunque en pórticos triples, es estándar. Cilindro de elevación de simple efecto. Cilindros de doble efecto para la inclinación y el desplazamiento de la carga. Horquillas 1600mm. de longitud.

A plena carga: Velocidad de elevación: 17 m/min.. Velocidad de descenso : 26,5 m/min.

En vacío: Velocidad de elevación: 22 m/min. Velocidad de descenso: 28,5 m/min.

■ Instalación eléctrica

- Arranque eléctrico y equipo de luces. Tensión 12V. Bujías de precalentamiento.
- Alternador con regulador incorporado.
- Motor arranque. Potencia de 1,2 Kw.
- Batería 12V.

■ Alumbrado

Equipo luces de trabajo, indicadores de dirección, luces intermitencia marcha atrás y luces de estacionamiento o warning.

■ Cuadro de mandos y testigos

Luces de alumbrado y dirección, pulsador claxon, reloj cuenta-horas. Indicadores; reserva de combustible, carga batería, temperatura agua motor, precalentamiento arranque motor, luces de estacionamiento o warning, presión de aceite motor, obturación filtro de aire, freno de estacionamiento, interruptor limpiaparabrisas y pulsador bomba de agua (opcional), conmutador ventilación calefacción (opcional), inclinación columna dirección.

■ Techo protector

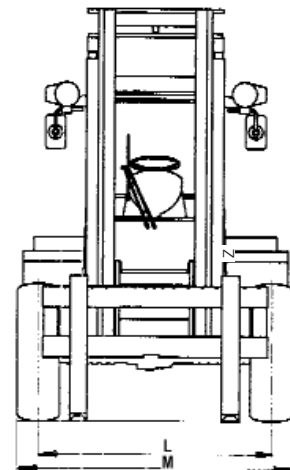
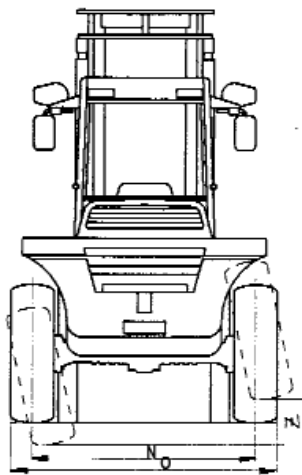
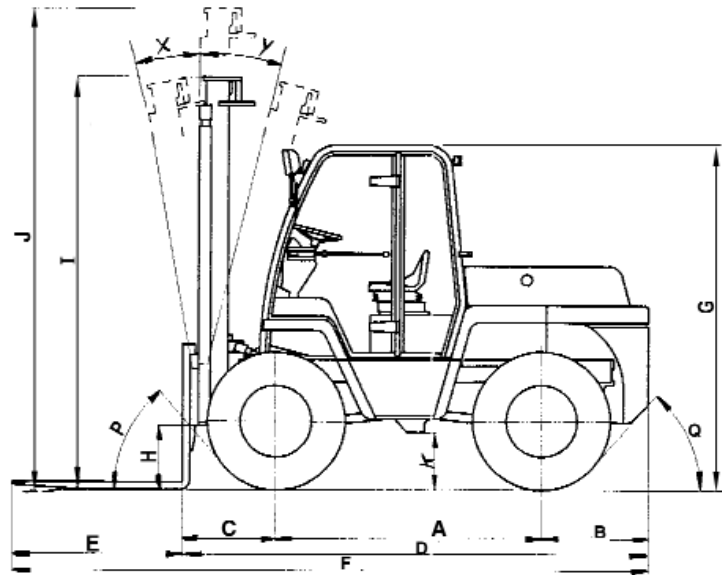
Construido según normas internacionales para la protección del conductor.

■ Equipamientos opcionales

- *Desplazador lateral de carga
- *Mástil dúplex de 4,5 m. y triplex de 5,4 m. y 6,75 m.
- *Palas hidráulicas de 600, 800 y 1000 litros.
- *Cristales delantero y trasero en techo protector.
- *Cabina cerrada.
- *Calefacción.
- *Placa portahorquillas de 1800 mm.
- *P

Dimensiones y pesos

A	<u>1900</u>
B	<u>760</u>
C	<u>670</u>
D	<u>3330</u>
E	<u>1200</u>
F	<u>6570</u>
G	<u>2453</u>
H	<u>458</u>
I	<u>2933</u>
J	<u>4568</u>
K	<u>412</u>
L	<u>1660</u>
M	<u>1968</u>
N	<u>1583</u>
O	<u>1891</u>
P	<u>49°</u>
Q	<u>49°</u>
R	<u>4500</u>
S	<u>3208</u>
T	<u>6570</u>
X	<u>13°</u>
Y	<u>14°</u>
Z	<u>329</u>



	CH280	CH320
Capacidad de elevación	2800 Kg a 500 mm del talón de la horquilla, a una altura de 3600 mm.	3200 Kg a 500 mm del talón de la horquilla, a una altura de 3600 mm.
Altura mínima del pórtico	2375 mm.	2900 mm.
Graduación de la separación horquillas	de 25 a 1390 mm.	de 25 a 1390 mm.
Radio de giro	4,50 m.	4,50 m.
Peso en vacío aproximado	4700 Kg.	5000 Kg.
Peso a plena carga	7500 Kg.	8200 Kg.
Pendiente máxima superable a plena carga	40 %	40 %